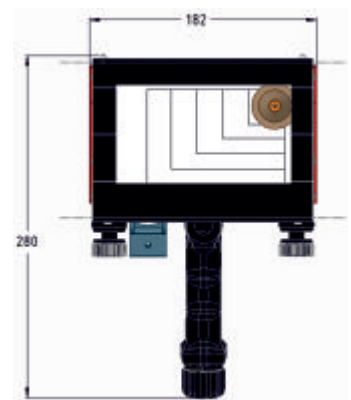
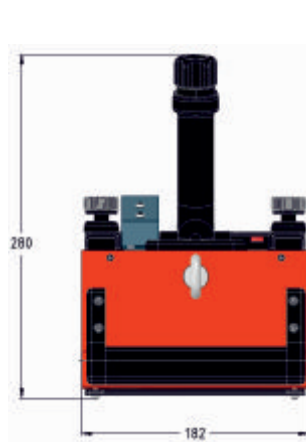
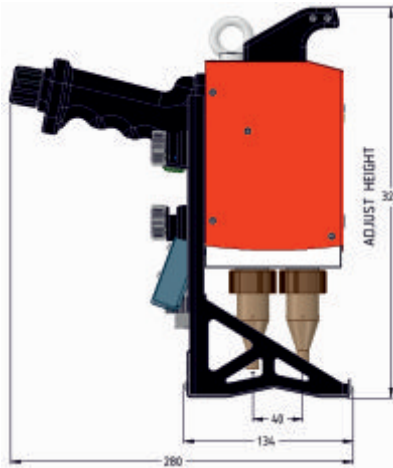
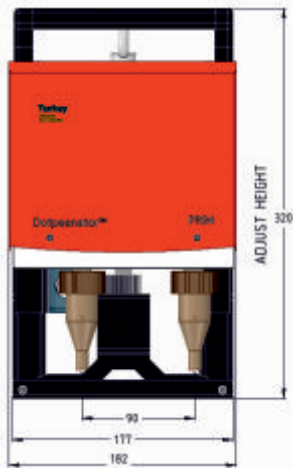




- 90X40MM Markalama Alanı
- Ergonomik Kabza ve Tetik Mekanizması ile Yerinde Kolay Markalama
- Güçlü Alüminyum Konstrüksiyon
- Güçlü ve Hassas Mikro Lineer Kızaklar Sayesinde Hassas Markalama
- Bakım Gerektirmeyen Yapı
- Paslanmaz Toz Koruma Kapakları
- Entegre Mikro Hava Ragülatörü

- Plastik Zırlıklı 5M Kablo ve Hava Hortumu Kiti
- 12MM Yüzey Farkını Tölere Eden ve Yüksek Hızlı Pin Kartuş Takımı Kullanımı İçin Seçici Buton
- Led Aydınlatma Lambası ve Butonu
- Pin Yükseklik Ayar Asansör Mekanizması
- Ekstra Kullanım Kolaylığı İçin İkinci Alüminyum Elcek





Dotpeenator™ Nokta Vuruşlu Markalama Makinası Kontrol Üniteleri

Dotpeenator™ SA14

Kontrol Ünitesi Teknik Özellikleri

- 7 İnç Dokunmatik Renkli TFT Ekran
- Linux Tabanlı SA14 Kontrol Ünitesi
- Linux Tabanlı DotPeenator Yazılımı
- Harici USB Data Transferi
- Vardiya Markalama
- Kullanıcıya Özel Karekter Kodlu Tarih Kodlama
- Kendi Fontunu Kendin Yarat Özelliği
- Host Bilgisayarla Bağlantı İmkani, Dotpeenator™ ASCII Komutları ile haberleşme kolaylığı
- Database Bağlantı İmkani
- 3 Adet USB Portu
- 1 Adet RS232 Portu
- Klavye ve Fare ile Çalışma İmkani
- PLT Uzantılı Logo Markalama Kabiliyeti
- Yazılım Üzerinde Pin Takip Noktaları Tanımlama
- Lineer ve Ark Şeklinde Skala/Cetvel Markalama
- 2B Kare Kod Markalama
- Pin Bekleme Noktası Tayin Etme
- Nokta Vuruş Aralıklarını Tanımlama
- Opsiyonel Divizör İle Çalışma İmkani
- Çevresel Markalama
- USB Bilgisayar Bağlantı Kablosu
- Opsiyonel 9 Pin Bilgisayar Bağlantı Kablosu
- Entegre I/O Portu
- Düz Yüzeyler için Yüksek Hız Kartuş Kiti veya Düzgün Olmayan Yüzeyler için Uzun Pin Kartuş Takımı için Pin Tipi Seçim Butonu
- Tarih, Zaman, Julyen Takvimi, Haftanın Günü, Hafta Numarası, Gün İsmi, Vardiya, Karışık Kodlama
- Statik İçerik Markalama
- Şasi Numarası Markalama
- Rastgele Kod Markalama
- Barkod Okuyucudan Barkod Kodu Alıp Yazma
- Güç Kablosu
- X Limit Uyarı Lambası
- Y Limit Uyarı Lambası
- Z Limit Uyarı Lambası
- Güç Açık Lambası
- Markalama Operasyon Lambası
- Opsiyonel 9 Pin RS232 Bağlantı Kablosu

Dotpeenator™ CO9

Kontrol Ünitesi Teknik Özellikleri

- Kullanıcı Dostu Türkçe/İngilizce Markalama Yazılımı
- SQL Sorgular Yardımıyla Herhangi Bir SQL Tabanlı Bilgi Bankasına Yazarak veya Bilgi Bankasından Okuyarak Markalama Yapma İmkani
- 365 Gün Üzerinden Log Dosya Oluşturma ve Operasyon Takibi
- Lineer İçerik Markalama
- 360° Açılı İçerik Markalama
- Ark Şeklinde İçerik Markalama
- Tarih Markalama
- Julian Takvimi Markalama
- 2B Kare Kod Markalama
- Artan-Azalan Yönde Seri Numarası Markalama
- Şasi Numarası Markalama
- Alfanümerik Karekter Markalama
- Sembol Markalama
- Rastgele Kod Markalama
- 4 Farklı Formatta Vektörel Grafik Markalama
- Etiket Markalama Operasyonları İçin Arka Plan Resim Oluşturma Özelliği
- Pin Takip Yolu Oluşturma Özelliği
- 0.01mm Nokta Çözünürlüğü Ayarlama İmkani
- Yaklaşık 40 Farklı Tek Çizgi Font Seçeneği
- TTF Uzantılı Font Markalama Özelliği
- Pin Bekleme Noktası Tayini
- Markalama Simülasyonu
- Tersten Markalama Kabiliyeti
- Barkod Okuyucudan İçerik Alma ve Markalama Özelliği
- İçerik Dizilim ve Hizalama
- Hava Valfi Açma ve Kapama Gecikmelerini Ayarlama İmkani
- Markalama Hızı Ayarlama
- Serbest Hareket Hızı Ayarlama
- Ardışık Sıralı Markalama Programı Çalıştırma İmkani
- Markalama Fonksiyon Testleri Yapma İmkani
- Opsiyonel Sunulan Divizörle Çalışma İmkani
- I/O Portu ile Harini Bir Valf Kontrol Etme İmkani
- Pin Tipi Seçim Butonu
- Cam Sigorta